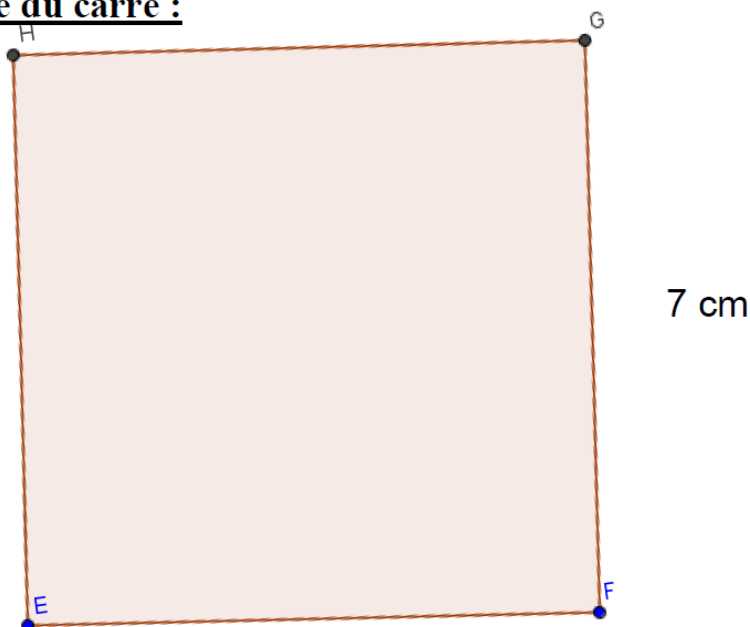




# CALCULS D'AIRES★★

6

Calcule l'aire du carré :



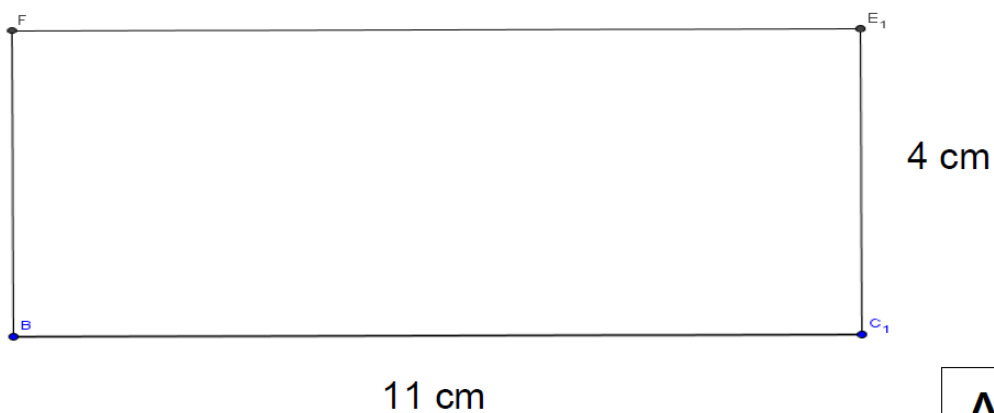
$$A = \dots \text{ cm}^2$$



# CALCULS D'AIRES★★

7

Calcule l'aire du rectangle :



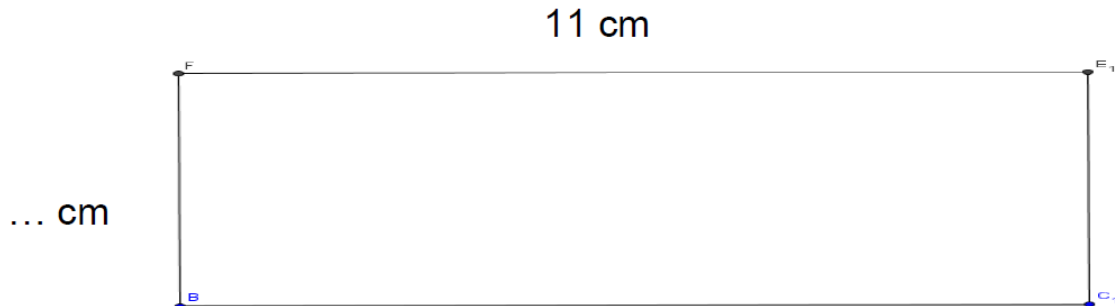
$$A = \dots \text{ cm}^2$$



# CALCULS D'AIRES★★

8

Cherche la mesure manquante du rectangle:



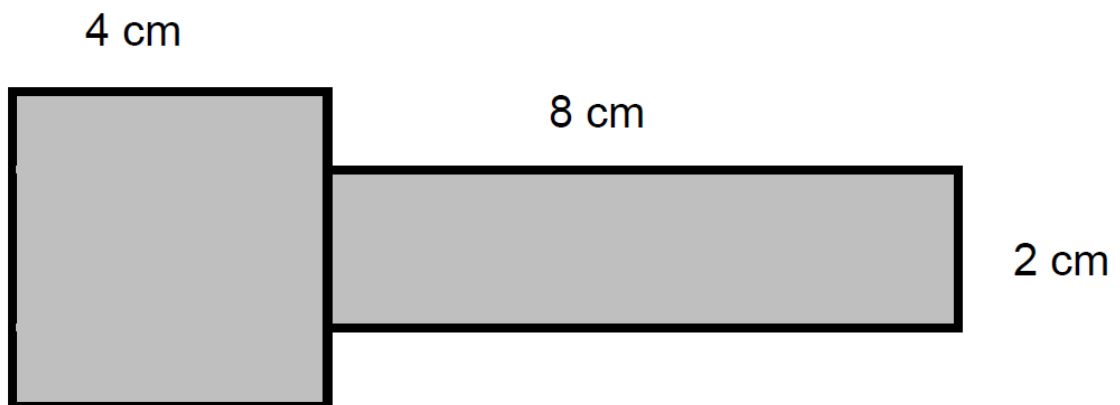
$$A = 33 \text{ cm}^2$$



# CALCULS D'AIRES★★

9

Calcule l'aire de la figure :



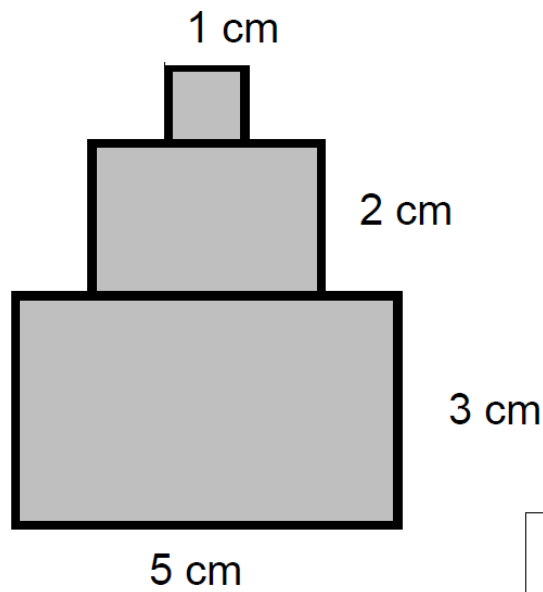
$$A = \dots \text{ cm}^2$$



# CALCULS D'AIRES ★★

10

Calcule l'aire de la figure :



$$A = \dots \text{ cm}^2$$